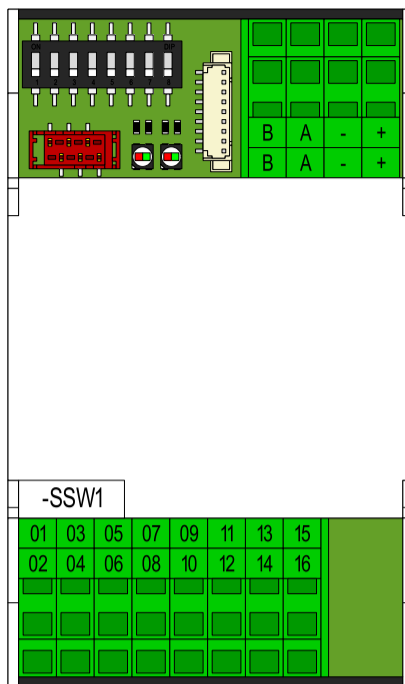


Afbeelding

Smartswitch
23-5104b[00]_0
20801700

Aansluitgegevens

+	DC24V [+]	Voeding DC24V [+]
+	DC24V [+]	Voeding DC24V [+]
-	DC24V [-]	Voeding DC24V [-]
-	DC24V [-]	Voeding DC24V [-]
A	RS485 [A]	Communicatie bus RS485 [A]
A	RS485 [A]	Communicatie bus RS485 [A]
B	RS485 [B]	Communicatie bus RS485 [B]
B	RS485 [B]	Communicatie bus RS485 [B]

01	VCOM	Common relais uitgang
02	VCOM	Common relais uitgang
03	VCOM	Common relais uitgang
04	VCOM	Common relais uitgang
05	OUT_D5	Uitgang relais 5
06	OUT_D1	Uitgang relais 1
07	OUT_D6	Uitgang relais 6
08	OUT_D2	Uitgang relais 2
09	OUT_D7	Uitgang relais 7
10	OUT_D3	Uitgang relais 3
11	OUT_D8	Uitgang relais 8
12	OUT_D4	Uitgang relais 4
13	GND	GND metingen [IN_D1], [IN_D2]
14	GND	GND metingen [IN_D1], [IN_D2]
15	IN_D2	Ingang digitaal 2
16	IN_D1	Ingang digitaal 1

Commerciële gegevens

Product code	20801700
Product omschrijving	Smartswitch 23-5104b[00]_0 Irrigatie kraan
Verpakkingseenheid	1
Gewicht	0.122 [kg]
Douanetariefnummer	8537.10.91
Land van herkomst	NL (Nederland)

Afmetingen

Breedte	53.60 [mm]
Hoogte	89.60 [mm]
Diepte	62.20 [mm]

Normen en bepalingen

EMC	Conformiteit met EMC richtlijn 2014/30/EU
RoHS	Conformiteit met RoHS richtlijn 2011/65/EU
WEEE	Conformiteit met WEEE richtlijn 2002/96/EC

Aansluitgegevens, detail

+	DC24V [+]	Aansluiting voeding DC24V van Smartswitch, polariteit [PLUS]. De vrije [PLUS] [+] aansluiting kan gebruikt worden om een naastgelegen Smartswitch te voeden.
+		
-	DC24V [-]	Aansluiting voeding DC24V van Smartswitch, polariteit [MIN]. De vrije [MIN] [-] aansluiting kan gebruikt worden om een naastgelegen Smartswitch te voeden.
-		
A	RS485 [A]	Aansluiting RS485 communicatiebus, signaal lijn [A].
A		
B	RS485 [B]	Aansluiting RS485 communicatiebus, signaal lijn [B].
B		

01	VCOM	Aansluiting P-kontakt van relais. Sluit gewenst spanningstype aan dat geschakeld dient te worden; DC24V [+], of AC24V [P].
02		
03		
04		

06	OUT_D1	Relais kontakt voor het schakelen van de vermogenstrap van een watergift kraan. Het relais kontakt schakelt hetgeen wordt aangeboden op de aansluiting(en) [VCOM].
----	--------	--

08	OUT_D2	Relais kontakt voor het schakelen van de vermogenstrap van een watergift kraan. Het relais kontakt schakelt hetgeen wordt aangeboden op de aansluiting(en) [VCOM].
----	--------	--

10	OUT_D3	Relais kontakt voor het schakelen van de vermogenstrap van een watergift kraan. Het relais kontakt schakelt hetgeen wordt aangeboden op de aansluiting(en) [VCOM].
----	--------	--

12	OUT_D4	Relais kontakt voor het schakelen van de vermogenstrap van een watergift kraan. Het relais kontakt schakelt hetgeen wordt aangeboden op de aansluiting(en) [VCOM].
----	--------	--

05	OUT_D5	Relais kontakt voor het schakelen van de vermogenstrap van een watergift kraan. Het relais kontakt schakelt hetgeen wordt aangeboden op de aansluiting(en) [VCOM].
----	--------	--

07	OUT_D6	Relais kontakt voor het schakelen van de vermogenstrap van een watergift kraan. Het relais kontakt schakelt hetgeen wordt aangeboden op de aansluiting(en) [VCOM].
----	--------	--

09	OUT_D7	Relais kontakt voor het schakelen van de vermogenstrap van een watergift kraan. Het relais kontakt schakelt hetgeen wordt aangeboden op de aansluiting(en) [VCOM].
----	--------	--

11	OUT_D8	Relais kontakt voor het schakelen van de vermogenstrap van een watergift kraan. Het relais kontakt schakelt hetgeen wordt aangeboden op de aansluiting(en) [VCOM].
----	--------	--

16	GND	Digitale ingang voor spanningsvrij kontakt [NO], dat bij sluiten een watergift groep start. Het watergift groep nummer van dit start kontakt wordt bepaald bij het [scannen] van het Smartswitch netwerk.
13		
14		

15	GND	Digitale ingang voor spanningsvrij kontakt [NO], dat bij sluiten een watergift groep start. Het watergift groep nummer van dit start kontakt wordt bepaald bij het [scannen] van het Smartswitch netwerk.
13		
14		



Projectnaam: 20801700DSH010 031 Smartswitch 23-5104b[00]_0 Irrigatie kraan

Product code: 20801700

Aanmaak datum: 01/01/2019

Auteur: MBL

Revisie datum: 01/01/2019

Blad: 1 uit 2

Omgevingsomstandigheden

Beschermklasse	IP20	
Omgevingstemperatuur (bedrijf)	-10...50 [°C]	14...122 [°F]
Omgevingstemperatuur (opslag/transport)	-20...50 [°C]	-4...122 [°F]
Toelaatbare luchtvochtigheid (bedrijf)	20...85 [%]	
Toelaatbare luchtvochtigheid (opslag/transport)	20...85 [%]	

Aansluitklem gegevens

Aderdoorsnede massief min.	0.2 [mm ²]
Aderdoorsnede massief max.	2.5 [mm ²]
Aderdoorsnede soepel min.	0.2 [mm ²]
Aderdoorsnede soepel max.	2.5 [mm ²]
Aderdoorsnede AWG min.	24
Aderdoorsnede AWG max.	14

Algemeen

Montage instructie	DIN rail montage volgens EN 60715
--------------------	-----------------------------------

Voeding

Voedingsspanning	DC24V
Stroomopname typisch	≤ 100 [mA], bij DC24V, bij 25 [°C]

Data interface

Interface 1	RS485
Aansluitmethode	Veerdrukaansluiting
Overdrachtsmedium	2-draads Twisted-Pair + signaal ground
Overdrachtsslengte	500 [m]
Overdrachtssnelheid	115.2 [kBit/s]

Relais uitgang

Aantal uitgangen	8
Kontakt uitvoering	Maak contact
Schakelspanning max.	24 [V], AC/DC
Schakelstroom max.	5 [A], bij 24 [V], AC/DC
Levensduur elektrisch	10 ⁵ schakelhandelingen

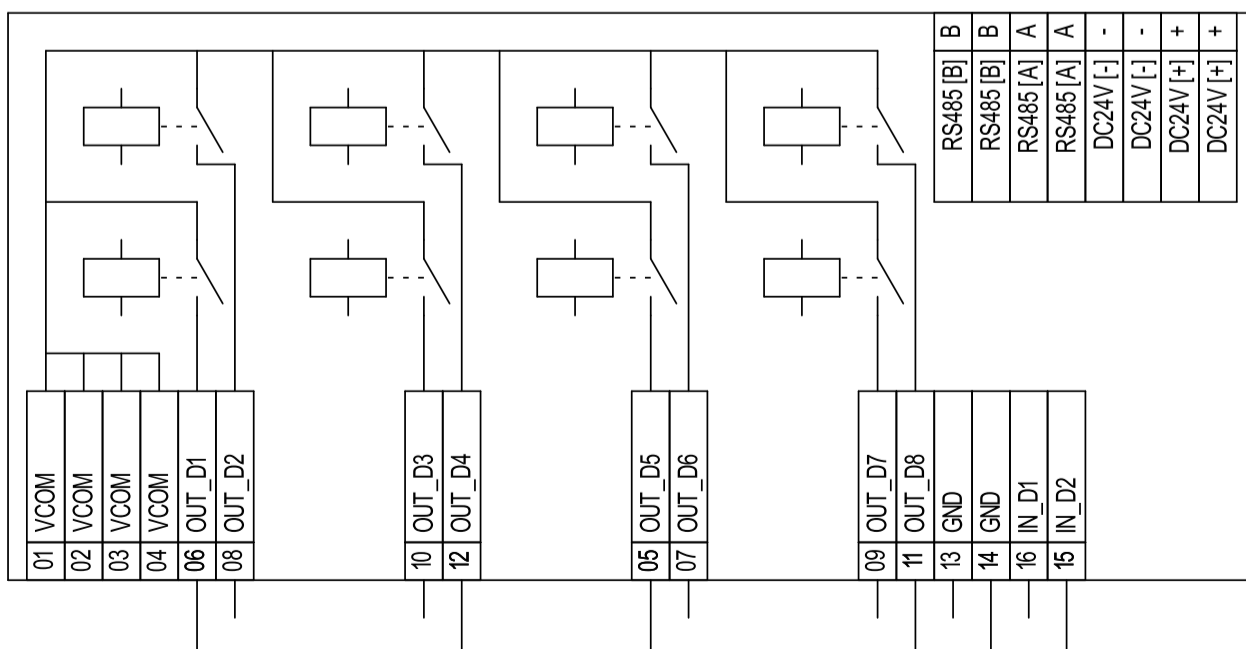
Signalering

Lokatie	LED status	Status Smartswitch regeling
PCB [1]	Groen continu	Smartswitch verbinding met touchscreen controller is actief. Smartswitch regeling is inactief.
	Groen knipperend	Smartswitch verbinding met touchscreen controller is actief. Smartswitch regeling is actief. Smartswitch regeling alarm status is inactief.
	Rood continu	Smartswitch verbinding met touchscreen controller is inactief. Smartswitch regeling is inactief.
	Rood knipperend	Smartswitch verbinding met touchscreen controller is actief. Smartswitch regeling is actief. Smartswitch regeling alarm status is actief.

Lokatie	LED status	Status bus communicatie
PCB [2]	Groen knipperend	Smartswitch ontvangt data via de bus [Rx].
	Rood knipperend	Smartswitch verstuurt data via de bus [Tx].

Schematisch

-SSW2
Smartswitch
23-5104b[00]_0
20801700



Projectnaam: 20801700DSH010 031 Smartswitch 23-5104b[00]_0 Irrigatie kraan

Product code: 20801700

Aanmaak datum: 01/01/2019

Auteur: MBL

Revisie datum: 01/01/2019

Blad: 2 uit 2